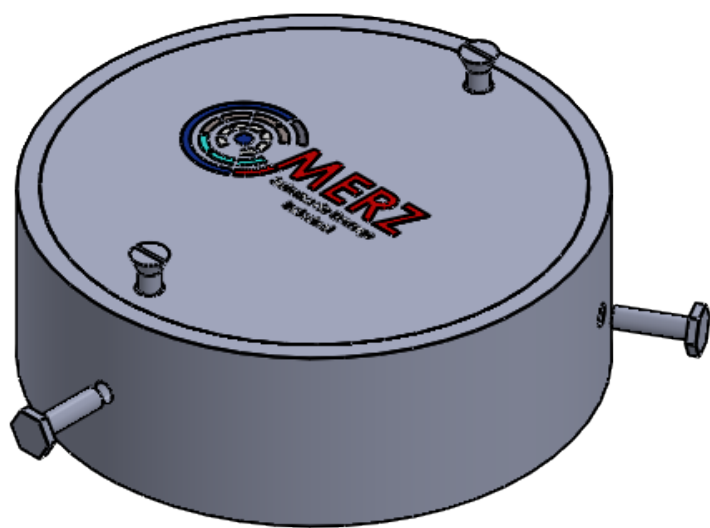


TAPON REGISTRO



CARACTERISTICAS:

- TAPON REGISTRO EN ACERO INOXIDABLE CON TAPA LISA REMOVIBLE PARA DESTAPAR EL DRENAJE EN CASO DE TENER PROBLEMA EN LA TUBERIA

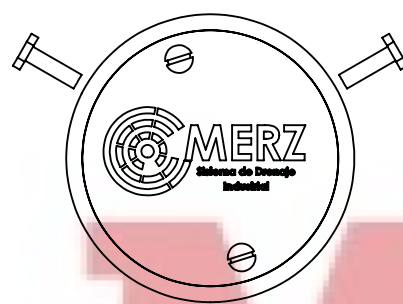
ADICIONAL:

- ACERO INOXIDABLE TIPO AISI 304.
- ACABADO (SANBLASTEADO).
- ACABADO 2B (NORMAL o NATURAL INOXIDABLE).
- CON TAPA ANTIDERRAPATE

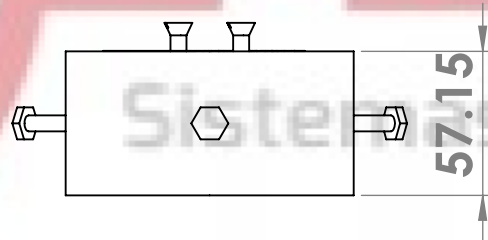
DISPONIBLES EN 2", 4" & 6"

TAPON REGITRO TR-MG 2040

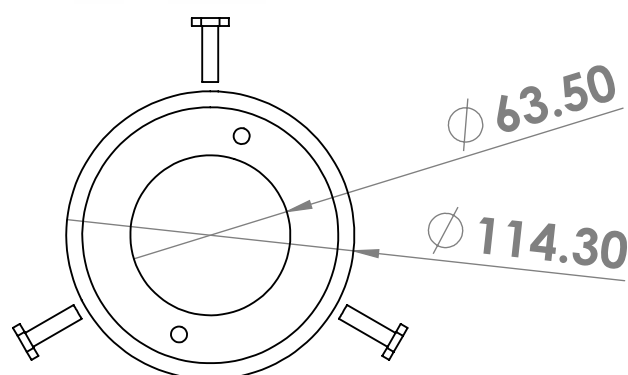
VISTA SUPERIOR



VISTA FRONATAL

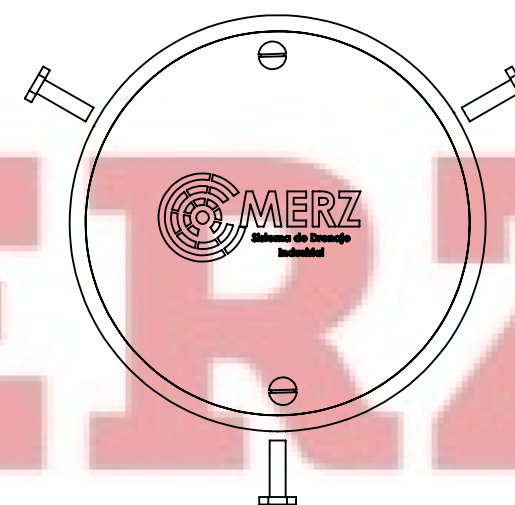


VISTA INFERIOR

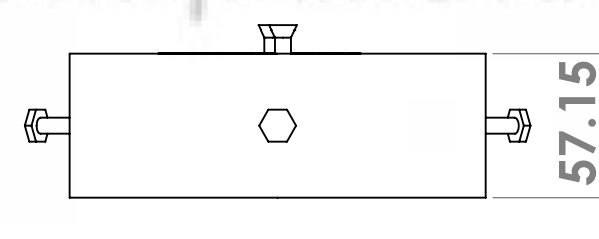


TAPON REGITRO TR-MG 2060

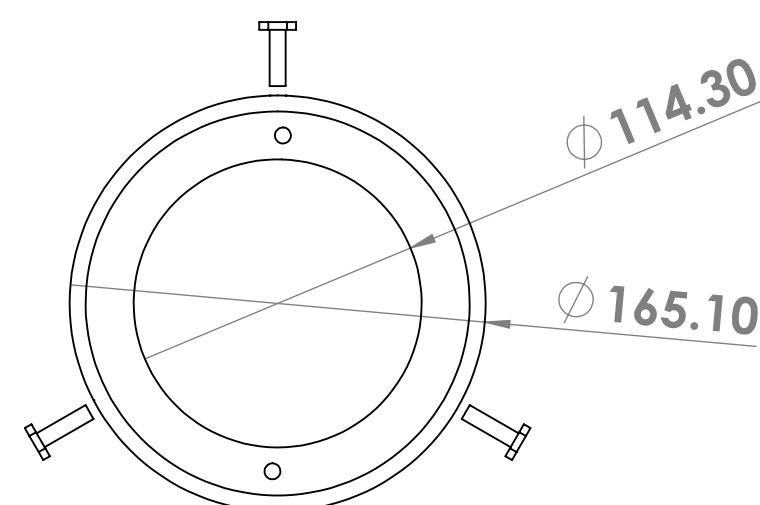
VISTA SUPERIOR



VISTA FRONATAL

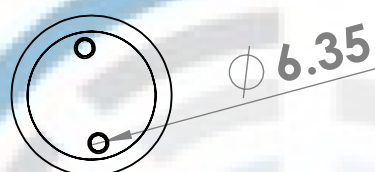


VISTA INFERIOR

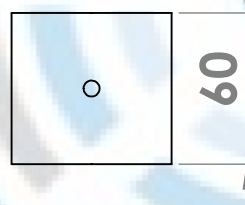


TAPON REGITRO TR-MG 2020

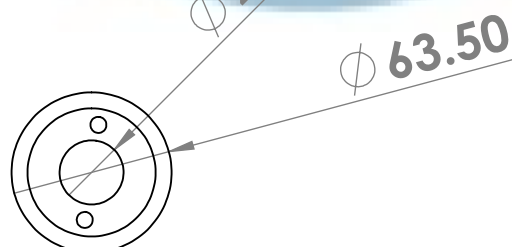
VISTA SUPERIOR



VISTA FRONTAL



VISTA INFERIOR



[LAS COTAS EXPRESADAS SON EN MILIMETROS (MM)]

MERZ INOXIDABLES S.A. DE C.V. ES FABRICANTE EXCLUSIVO DE LOS DRENAJES INDUSTRIALES EN ACERO INOXIDABLE MARCA MERZ

REV. DIBUJO; BADG-2020

INFORMACION CONFIDENCIAL Y DE LA MARCA
MERZ INOXIDABLES S.A. DE C.V.

LA INFORMACION INDICADA EN ESTE DIBUJO PERTENECE A MERZ INOXIDABLES S.A. DE C.V. QUEDA PROHIBIDO LA REPRODUCCION TOTAL O PARCIAL SIN PREVIO CONSENTIMIENTO POR ESCRITO DE MERZ INOXIDABLES S.A. DE C.V.



WWW.MERZINOXIDABLES.COM



OFICINAS; APODACA, N.L. MEXICO
CORREO: VENTAS@MERZINOXIDABLES.COM

TELS: (81) 8321-3575 & (81) 8321-3579
(81) 2261-4185 & (81) 2261-4176



PLANTA; GUADALUPE, N.L. MEXICO