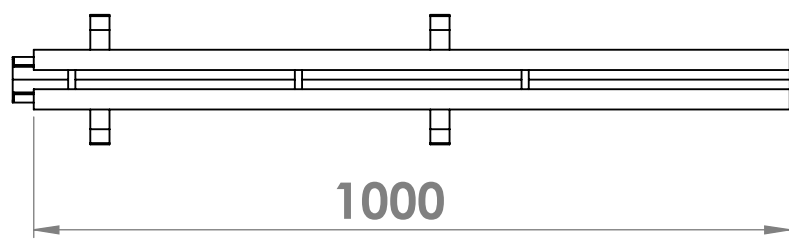
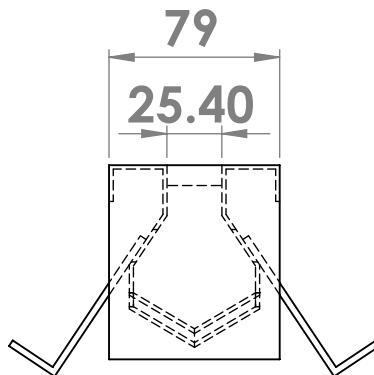


CANALETA CMG-2080

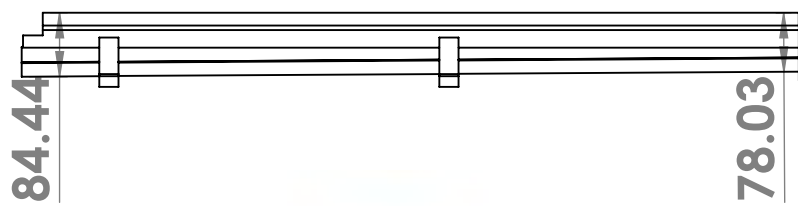
VISTA SUPERIOR



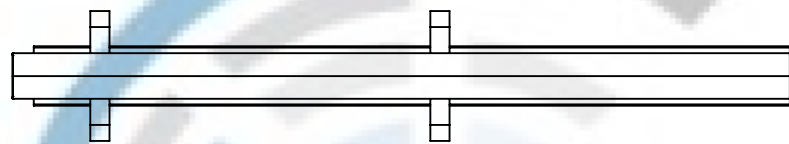
PERFIL DE CANAL
CMG-2080



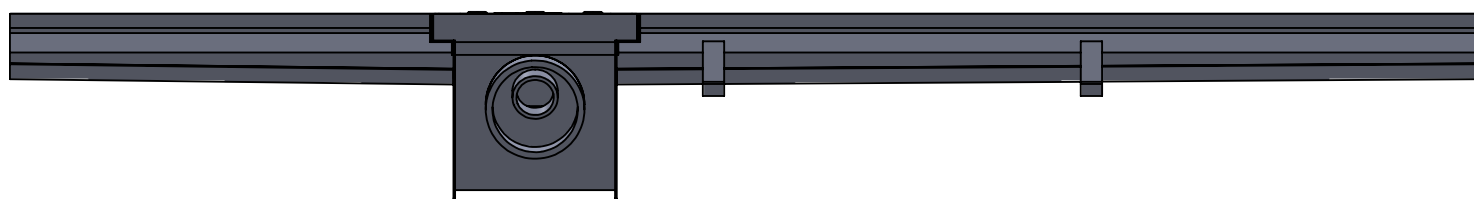
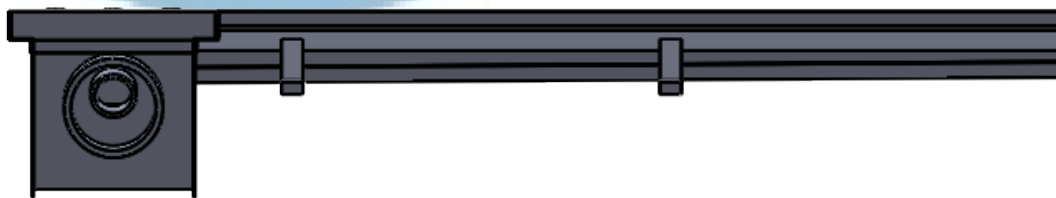
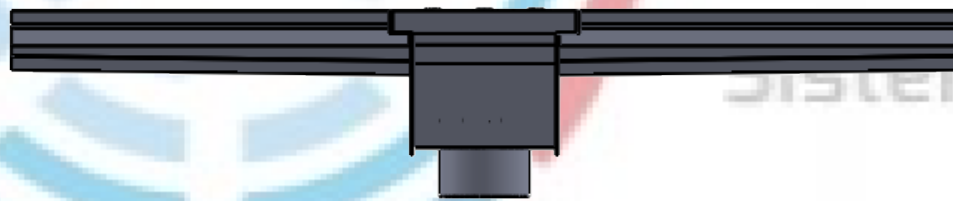
VISTA FRONTAL



VISTA INFERIOR



OPCIONES DE UBICACION CANALETA:



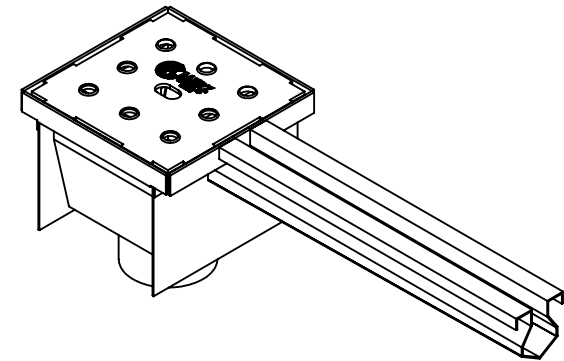
[LAS COTAS EXPRESADAS SON EN MILIMETROS (MM)]

MERZ INOXIDABLES S.A. DE C.V. ES FABRICANTE EXCLUSIVO DE LOS DRENAJES INDUSTRIALES EN ACERO INOXIDABLE MARCA MERZ

REV. DIBUJO; BADG-2020

**INFORMACION CONFIDENCIAL Y DE LA MARCA
MERZ INOXIDABLES S.A. DE C.V.**

LA INFORMACION INDICADA EN ESTE DIBUJO PERTENECE A MERZ INOXIDABLES S.A. DE C.V. QUEDA PROHIBIDO LA REPRODUCCION TOTAL O PARCIAL SIN PREVIO CONSENTIMIENTO POR ESCRITO DE MERZ INOXIDABLES S.A., DE C.V.



DETALLES GENERALES:

- ACERO INOXIDABLE TIPO AISI 304.
- ACABADO 2B (NORMAL o NATURAL INOXIDABLE).

CARACTERISTICAS:

- CANALINAS-CANALETAS DE ACERO INOX PARA AGILIZAR EL FLUJO O DESAGUE DEL DRENAJE

OPCIONES:

- CANALETA POR UN LADO (PL)
- CANALETA POR AMBOS LADOS (PAL)
- DESAGUE LATERAL (DL)
- DESAGUE FONDO (DF)

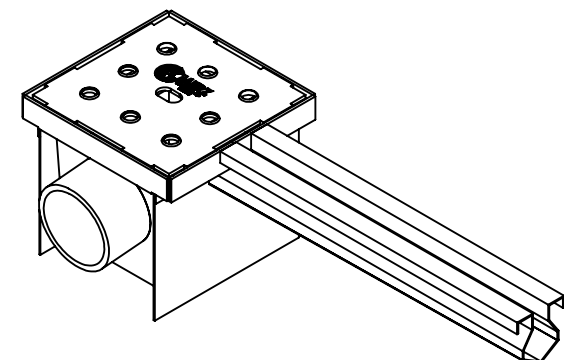
EN CASOS DE EXCEDERSE (6M) DE LONGITUD SE ENTREGARÁ CON UNA CONEXIÓN ESPECIAL

DIMENSIONES:

- APERTURA 1" RANURA
 - ANCHO TOTAL 8CM (CANALETA)
 - PENDIENTE INICIAL 2 1/2" (6.4CM)
 - PENDIENTE FINAL 4" (10CM)
- "VARIA SEGÚN LA LONGITUD DESEADA"

ADAPTACION:

- ADAPTACION A CANALETAS/CANALINAS PARA COLADERA DE 25CM O 30CM DE ANCHO CON DESAGUE LATERAL O FONDO.



WWW.MERZINOXIDABLES.COM



OFICINAS; APODACA, N.L. MEXICO
CORREO: VENTAS@MERZINOXIDABLES.COM

TELS: (81) 8321-3575 & (81) 8321-3579
(81) 2261-4185 & (81) 2261-4176



PLANTA; GUADALUPE, N.L. MEXICO